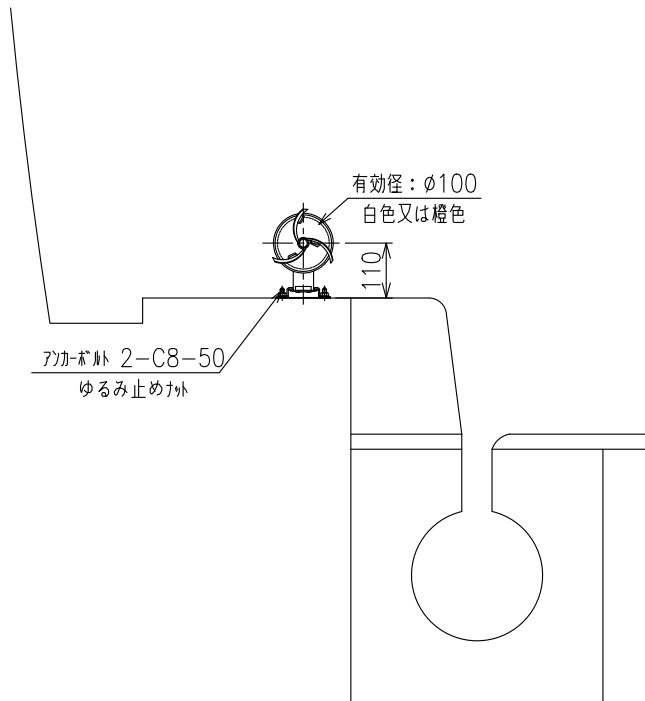


C3

(ゆるみ止めナット)

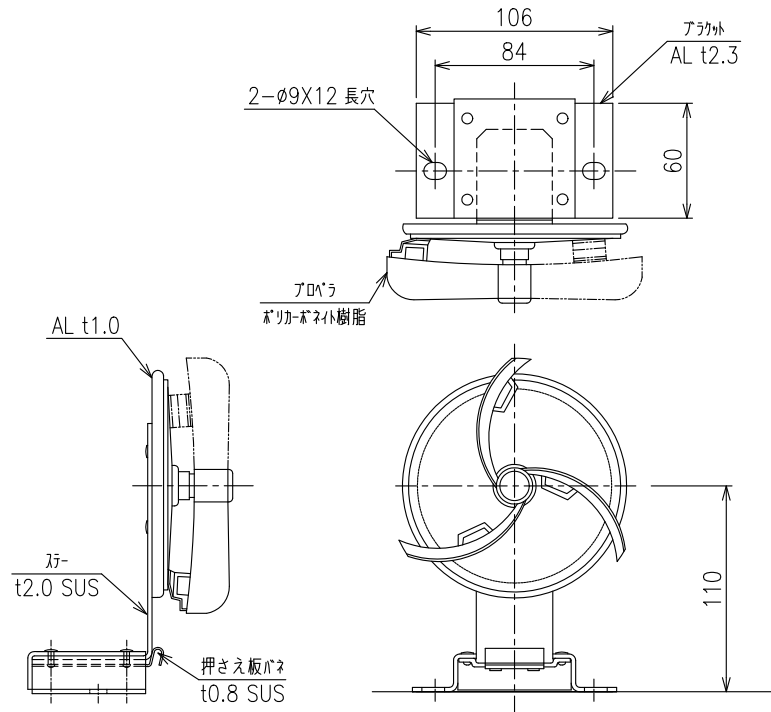
設置図

S=1:15



REPL1金具 詳細図

S=1:4



アカ-詳細図

S=1:3

